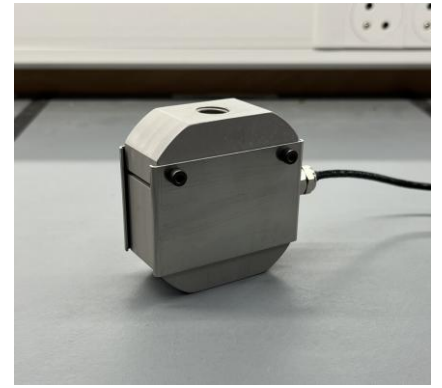


# Série FTCS

Capteur de force traction/compression en S

Ref : 3301

Rev : E



## DESCRIPTION

Ce type de capteur très robuste est adapté à la mesure de grande précision sur banc de test comme en industrie. Son niveau de protection lui permet d'être utilisé dans les milieux agressifs.

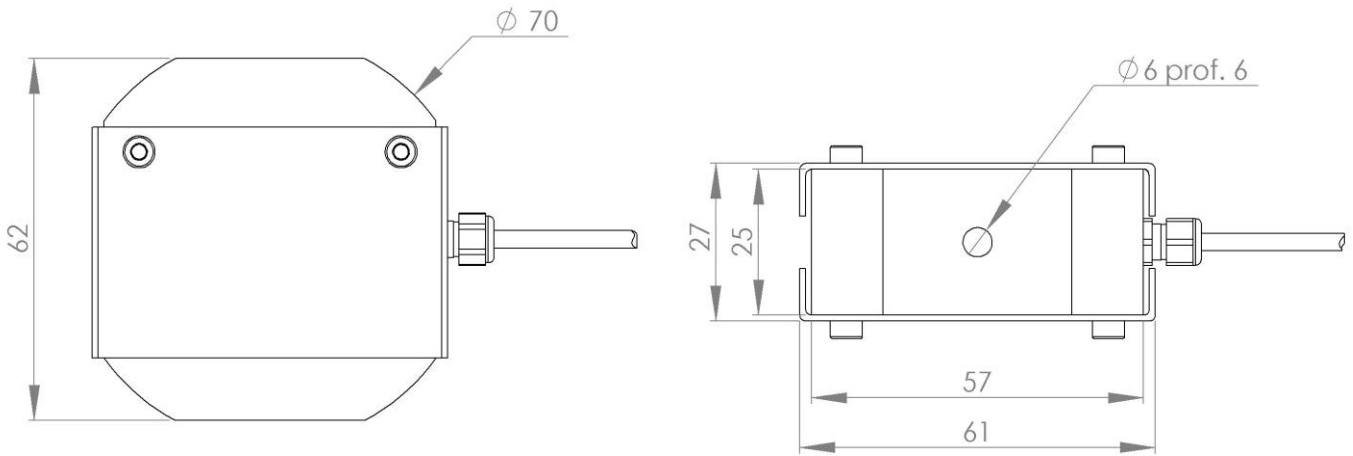
En option, une sortie analogique haut niveau intégrée au capteur lui confère une grande polyvalence et une facilité d'utilisation et d'exploitation.

## DONNEES TECHNIQUES

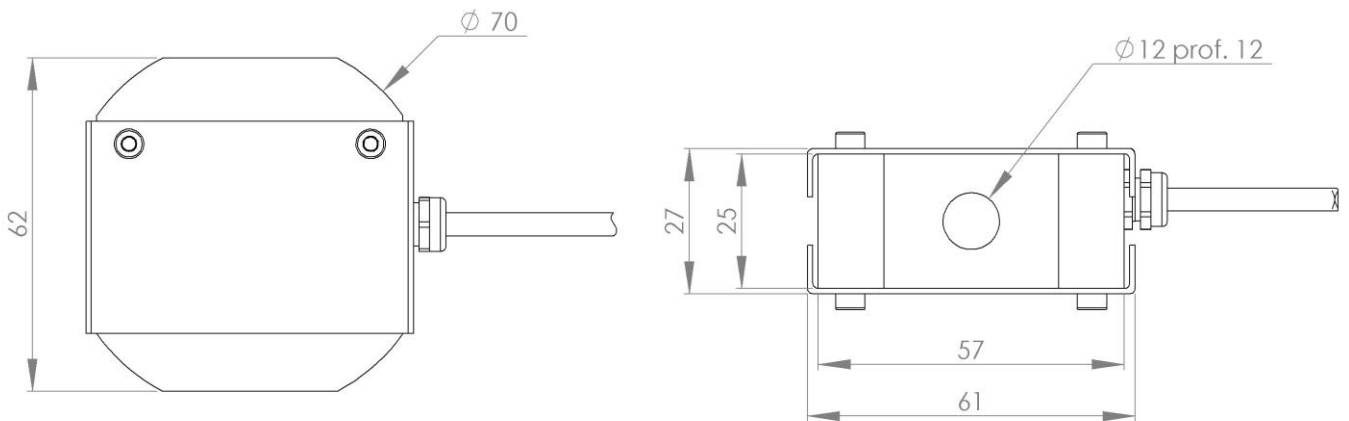
PARAMETRES		VALEURS							
Etendue de mesure (FSO)	N	50	100	200	500	1 000	2 000	5 000	10 000
Matériau		AU4G-T4						Z8CND17-04	
Surcharge sans dommage		1.5 x FS							
Surcharge sans destruction		3 x FS							
Alimentation		10 Vdc (10 à 30Vdc en version amplifié)							
<b>Sortie</b> Sortie pleine échelle (FSO) @ 10 VDC		20 mV (2 mV/V)							
Impédance de sortie		350 Ω							
Décalage zéro		± 0.5% FS							
Linéarité et Hystérésis		±0.1% FS							
Isolation		> 1000 MΩ @ 50 VDC							
<b>ENVIRONNEMENT</b> Température de fonctionnement (OTR)		-20°C to +80°C							
Température compensée		0°C to +60°C (Voir options)							
Dérive du zéro sur CTR		< 0.5% FS / 60°C							
Dérive de la sensibilité sur CTR		< 0.5% valeur lue / 60°C							
<b>Physique</b> Connexion Mécanique		M6 x 1				M12 x 1.5			
Connexion Electrique		4 fils blindés, taille standard 2m (Voir options)							
Indice de protection		IP50							

DIMENSIONS

**FTCS---NM 6-70**

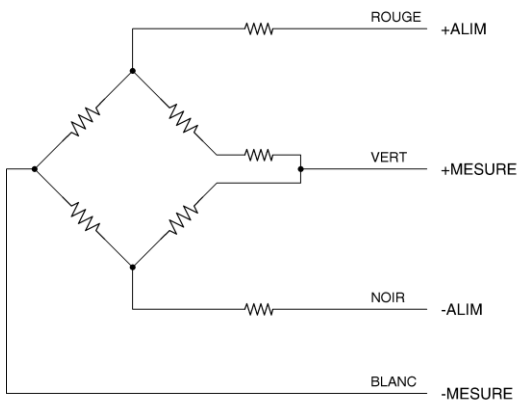


**FTCS---NM12-70**

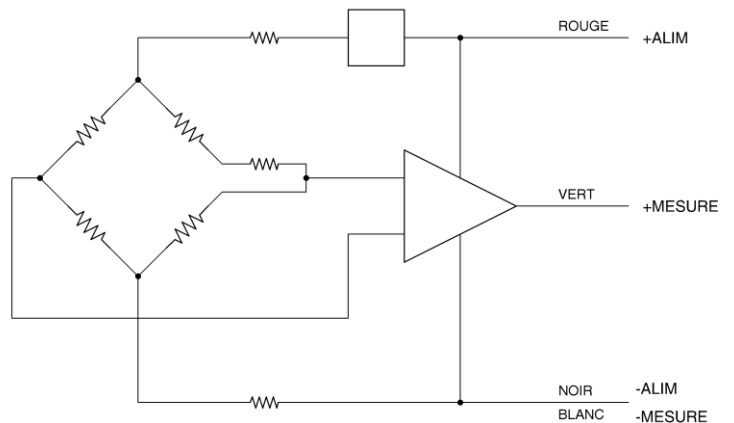


PLAN DE CABLAGE

**FTCS**

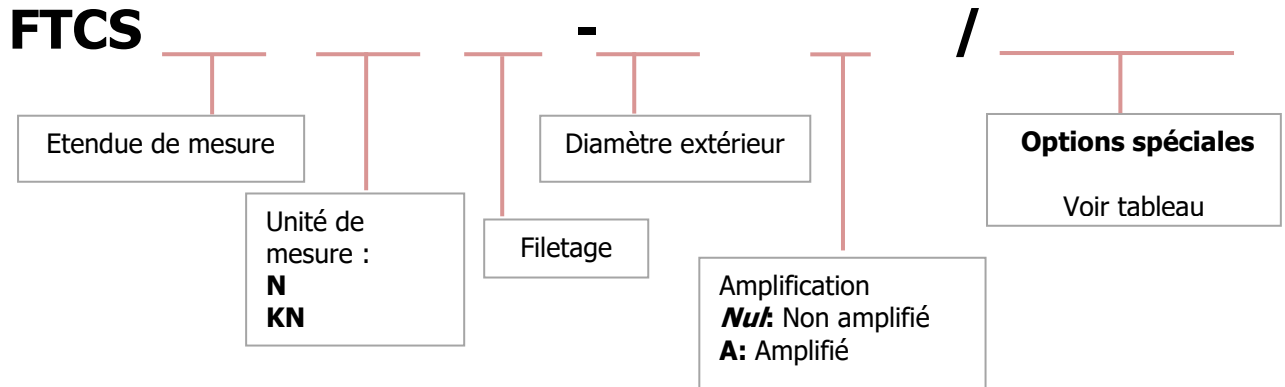


Sortie pont de jauges



Sortie amplifiée

## INFORMATIONS DE COMMANDE



Options	Reference	Description
Température compensée	Vide	0°C to +60°C (standard)
	C1	0°C to +120°C
	C2	-40°C to +120°C
	C3	-50°C to +150°C
Longueur de câble	Vide	2m (standard)
	LxxM	xx: longueur en mètres
	LxxF	xx: longueur en foot

Exemples : **FTCS50NM6-70**

- Etendue de mesure : 50 N
- Filetage : M6
- Diamètre extérieur : Ø 70
- Non amplifié
- Longueur de câble : 2 mètres

Exemples : **FTCS5KNM12-70A/1.5M**

- Etendue de mesure : 5000 N
- Filetage : M12
- Diamètre extérieur : Ø 70
- Amplifié
- Longueur de câble : 1,5 mètre

## CONTACT

**MESUREX**

13 Rue des Corroyés  
78730 Saint Arnoult en Yvelines (France)

Tel : +33 (0) 1 30 41 23 62

Mail : [measurex@measurex.fr](mailto:measurex@measurex.fr)Web : [www.measurex.fr](http://www.measurex.fr)